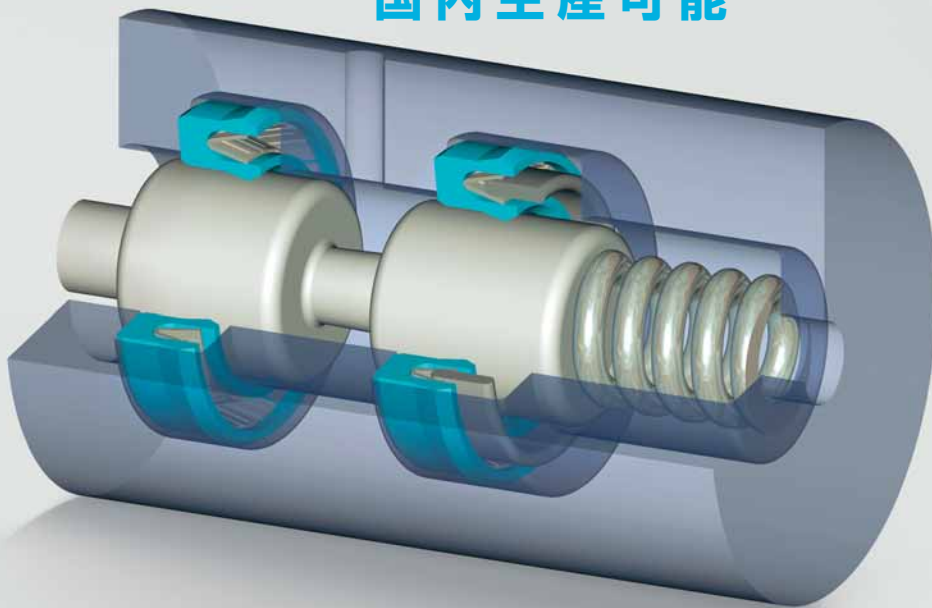


ターコン®バリシール® J65P

国内生産可能



Your Partner for Sealing Technology



Your Partner for Sealing Technology

トレルボルグ シーリング ソリューションズは50年にわたり、幅広いシール製品、シーリング・システムの設計、製造・販売を行ってきました。

航空宇宙分野をはじめ、一般産業、自動車産業の分野向けに用途に応じた最高の品質のエラストマー、熱可塑性樹脂、PTFE（四フッ化エチレン樹脂）、それらの複合技術を総合的に提供しています。

50年の経験蓄積を背景にトレルボルグ シーリング ソリューションズでは最先端の設計ツールを活用して設計から試作、生産、試験、設置に至るまでお客様をサポートしています。当社は世界に32の製造拠点を含む60ヶ所以上で事業を展開し、材料及び開発拠点と設計・応用技術専門の拠点を中心に研究開発部門を戦略的に配した国際的なネットワークを形成しています。

材料の開発を行うにあたっては独自の材料データベースを活用しています。ここには独自に開発した2000点以上のコンパウンドと様々な製品が収録されています。

トレルボルグ シーリング ソリューションズは4万点以上のシール製品を世界中に効率的に配送できる統合された物流体制を有しております。

当社の世界各地の製造工場ではISO 9001:2000、ISO/TS 16949:2002等の各種の規格認証を取得し、またQS9000、VDA6.1に準拠しています。

トレルボルグ シーリング ソリューションズはグローバルな販売展開をしています。

また、ポリマーに関して世界最先端の技術を誇るTrelleborg ABの経験とリソースを活用しています。

ISO 9001:2000

ISO/TS 16949:2002

この冊子の情報は一般的な参考資料として提供するもので、個別の用途に対する具体的な提言をしたものではありません。使用限界として示した圧力、温度、速度、媒体などは研究所での最大値であり、実用条件下では各種パラメータの相互作用により最大値が達成できないこともあります。したがって製品や材料が個々の用途に適合するかどうかはお客様自らが確認する必要があります。いかなる情報もそれを信頼することのリスクは使用者が負わなければなりません。トレルボルグ シーリング ソリューションズは、この冊子の情報を利用したことによる直接または間接の損失、損害、苦情、出費に対して責任を負うものではありません。この冊子の情報は正確を期してはおりますが、正確性・完全性について保証するものではありません。

特定用途に対する推奨ソリューションにつきましては、お近くの当社営業所までお問い合わせください。

本冊子は、過去のすべての版に優先します。
本冊子の全体または一部の無断複製を禁じます。

® すべての商標はTrelleborg ABに帰属します。
ターコイズ色はTrelleborg ABの登録商標です。
© Trelleborg AB、2007著作権はトレルボルグシーリングソリューションズに帰属します。
ISO/TS 16949:2002は日本を除く。



目次

概要	2
利点	2
技術データ	2
材質	2
ピストンシールの推奨取り付け	3
取り付け寸法	3
注文方法	3
推奨シリーズ／パーツNo.	4
ロッドシールの推奨取り付け	5
取り付け寸法	5
注文方法	5
推奨シリーズ／パーツNo.	6
材質選定	7

■品質保証

日本トレルボルグ シーリング ソリューションズ(株)が取り扱うシールおよびベアリングの品質保証を以下に示します。

材料保証

各材料の仕様書に表示した物性値および機械強度は規定内であることを保証します。但し、「保管上の注意点」の項の条件を満たしている事を確認してください。

寸法保証

検査図面に示した各寸法は公差内であることを保証いたします。

但し、次の項目に該当する場合は基準寸法から外れる事がありますのでご留意願います。

- 低温または高温時：温度変化により膨張・収縮します。材料は $23^{\circ}\text{C} \pm 1^{\circ}\text{C}$ で安定したときの寸法です。
- 湿気：湿気の影響を受け膨潤する材料があります。材料により吸水率が異なります。
- 変形・組付け：シールを故意に変形させた後やハードウエアへ組み込んだ後は復元しにくい材料があり、寸法の測定が不能となり保証出来かねる場合もございます。

機能保証

使用範囲として示した圧力、温度、速度、媒体は研究所での結果を元に一般的な参考資料として公開しています。

実用条件下では各種パラメータの相互作用によりご希望の性能が得られない可能性もありますので機能保証はしておりません。したがって、製品や材料が個々の用途への適合可否はおお客様の確認をもってご判断願います。

尚、適合可否の参考資料としての技術データの提出および類似条件での試験実施などの出来る限りの協力をさせていただきます。

機能不具合発生時

不具合発生時は担当営業員にご連絡下さい。

使用条件、不具合状況を連絡いただき、不具合品を準備いただければ、速やかに原因究明と改善提案に関して作業を進めます。





■ターコン®バリシール® J65P

概要

ターコン®バリシール® J65Pは片圧用シールで、U字型のシールジャケットとV字型の耐腐食性スプリングとで構成されています。

バリシール® J65Pの特徴はロッド用にもピストン用にも使用出来る対象なシール形状です。

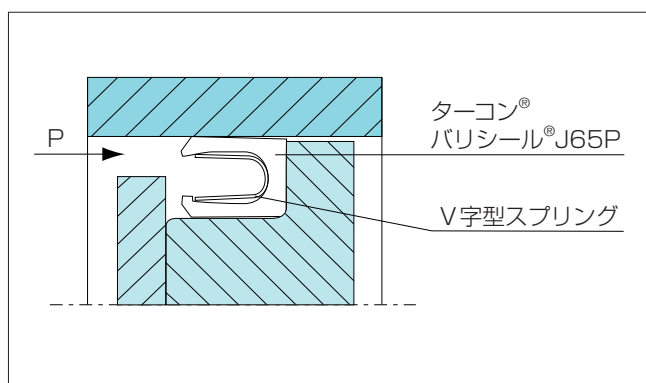


図1：ターコン®バリシール® J65P

低圧または無圧状態では金属スプリングによりシール性能を維持します。システム圧力が上昇するとシールリップへも同様に加圧され、無圧から高圧条件下で確実なシール性能を発揮します。

シールとスプリング材料の組合せ次第で、油圧用途以外にも化学薬品、医薬品、食品加工業等さまざまな分野で幅広く御使用いただけます。

バリシール® J65Pには滅菌処理を必要とする用途に対し、シール内への汚染物質の侵入予防のためにスプリングの溝をシリコンで充填したハイクリーン仕様も供給できます。また、この設計はシール溝への粒子の侵入によるスプリング機能の阻害を起こす、泥、スラリー、接着剤などを扱う用途に適します。

バリシール® J65PはJIS寸法の溝に取り付けられるよう設計してあります。一体溝への取り付けが可能なサイズには制限があります。

利点

- 往復、回転用途に適する
- ほとんどの流体、薬品に耐性がある
- 低い摩擦係数
- 正確に作動しスティックスリップ減少を起こさない
- 優れた耐傷性と寸法安定性
- 温度の急変に対処可能
- 食品、医薬品、医薬液との接触で汚染を起こしません
- 滅菌処理可能
- 半永久的な保存寿命

技術データ

作動圧力：運動時最大 21MPa

速度：≤ 15m/s (往復運動)

≤ 1 m/s (回転運動)

温度：-250℃~+260℃

+200℃以上の高温での用途については弊社までお問い合わせください。

流体：ほとんどすべての流体、薬品、ガス

※注意：高温下では、圧力および速度を低く設定してください。

材質

材質はすべて、化学的に安全です。臭覚、味覚を刺激する物質を含みません。

シールリング：ターコン® T40

(ジャケット材質選定ガイドを参照下さい)

スプリング：S (ステンレス鋼)

(スプリング材質選定ガイドを参照下さい)

食品医薬品局 (FDA) の要求条項に準拠する用途に適切な材質を揃えておりますので、お問い合わせ下さい。



■ ピストンシールの推奨取り付け

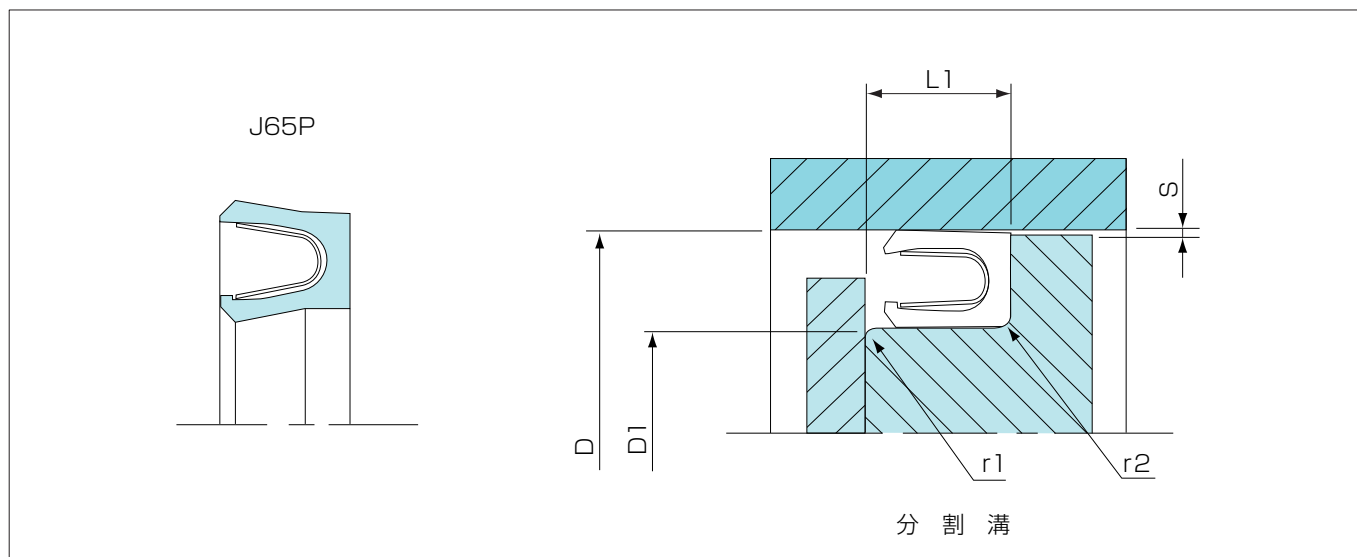


図2：取り付け図

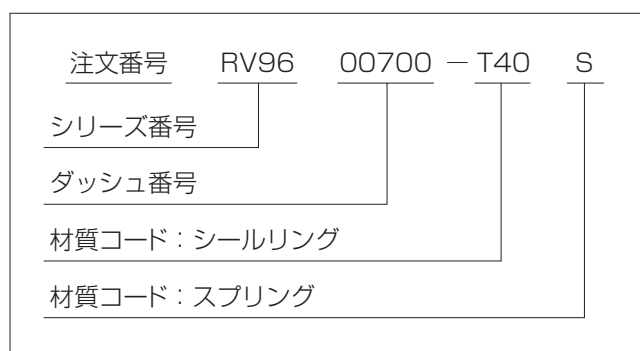
■ 取り付け寸法

シリーズ No.	シリンダ内径 D H9	溝 径 D ₁ h9	溝 幅 L ₁ +0.2	半 径		半 径 す き ま S max.		
	推 奨 範 囲			r ₁	r ₂	0 MPa	10 MPa	25 MPa
000	3.0 - 10.0	D - 3.0	2.5	0.25	0.40	0.25	0.20	0.13
100	10.0 - 22.0	D - 4.0	3.2	0.40	0.40	0.25	0.20	0.13
200	22.0 - 50.0	D - 6.0	4.7	0.40	0.60	0.30	0.25	0.15
300	48.0 - 150.0	D - 10.0	7.5	0.40	0.80	0.40	0.30	0.17
400	150.0 - 400.0	D - 15.0	11.0	0.50	0.80	0.50	0.35	0.25

■ 注文方法の例

ターコン®バリシール® J65P
 シリンダ内径：D=80.0mm
 パーツNo.：RV9600700

7頁の材質選定ガイドより材質を選択します。
 該当するコード番号は、部品番号に付記されています。
 本シールには表記以外の中間サイズの設定はございません。





推奨シリーズ/パーツ No.

シリンダ内径	溝 径	溝 幅	旧製品パーツNo.	新製品パーツNo.
D H9	D ₁ h9	L ₁ +0.2		
6.00	3.00	2.50	J65P-0030	RV9600030
7.00	4.00	2.50	J65P-0040	RV9600040
8.00	5.00	2.50	J65P-0050	RV9600050
9.00	6.00	2.50	J65P-0060	RV9600060
10.00	7.00	2.50	J65P-0070	RV9600070
11.00	8.00	2.50	J65P-0080	RV9600080
12.00	9.00	2.50	J65P-0090	RV9600090
13.00	10.00	2.50	J65P-0100	RV9600100
14.00	10.00	3.20	J65P-0100A	RV960100A
15.00	11.00	3.20	J65P-0110	RV9600110
15.20	11.20	3.20	J65P-0112	RV9600112
16.00	12.00	3.20	J65P-0120	RV9600120
16.50	12.50	3.20	J65P-0125	RV9600125
18.00	14.00	3.20	J65P-0140	RV9600140
19.00	15.00	3.20	J65P-0150	RV9600150
20.00	16.00	3.20	J65P-0160	RV9600160
22.00	18.00	3.20	J65P-0180	RV9600180
24.00	20.00	3.20	J65P-0200	RV9600200
25.00	21.00	3.20	J65P-0210	RV9600210
26.00	22.00	3.20	J65P-0220	RV9600220
28.00	22.00	4.70	J65P-0220A	RV960220A
28.40	22.40	4.70	J65P-0224	RV9600224
30.00	24.00	4.70	J65P-0240	RV9600240
31.00	25.00	4.70	J65P-0250	RV9600250
31.50	25.50	4.70	J65P-0255	RV9600255
32.00	26.00	4.70	J65P-0260	RV9600260
34.00	28.00	4.70	J65P-0280	RV9600280
35.00	29.00	4.70	J65P-0290	RV9600290
35.50	29.50	4.70	J65P-0295	RV9600295
36.00	30.00	4.70	J65P-0300	RV9600300
37.00	31.00	4.70	J65P-0310	RV9600310
37.50	31.50	4.70	J65P-0315	RV9600315
38.00	32.00	4.70	J65P-0320	RV9600320
40.00	34.00	4.70	J65P-0340	RV9600340
41.00	35.00	4.70	J65P-0350	RV9600350
41.50	35.50	4.70	J65P-0355	RV9600355
42.00	36.00	4.70	J65P-0360	RV9600360
44.00	38.00	4.70	J65P-0380	RV9600380
45.00	39.00	4.70	J65P-0390	RV9600390
46.00	40.00	4.70	J65P-0400	RV9600400
47.00	41.00	4.70	J65P-0410	RV9600410
48.00	42.00	4.70	J65P-0420	RV9600420
50.00	44.00	4.70	J65P-0440	RV9600440
51.00	45.00	4.70	J65P-0450	RV9600450
52.00	46.00	4.70	J65P-0460	RV9600460
54.00	48.00	4.70	J65P-0480	RV9600480
55.00	49.00	4.70	J65P-0490	RV9600490
56.00	50.00	4.70	J65P-0500	RV9600500
58.00	48.00	7.50	J65P-0480A	RV960480A
60.00	50.00	7.50	J65P-0500A	RV960500A
62.00	52.00	7.50	J65P-0520	RV9600520
63.00	53.00	7.50	J65P-0530	RV9600530
65.00	55.00	7.50	J65P-0550	RV9600550
66.00	56.00	7.50	J65P-0560	RV9600560
68.00	58.00	7.50	J65P-0580	RV9600580

シリンダ内径	溝 径	溝 幅	旧製品パーツNo.	新製品パーツNo.
D H9	D ₁ h9	L ₁ +0.2		
70.00	60.00	7.50	J65P-0600	RV9600600
72.00	62.00	7.50	J65P-0620	RV9600620
73.00	63.00	7.50	J65P-0630	RV9600630
75.00	65.00	7.50	J65P-0650	RV9600650
77.00	67.00	7.50	J65P-0670	RV9600670
80.00	70.00	7.50	J65P-0700	RV9600700
81.00	71.00	7.50	J65P-0710	RV9600710
85.00	75.00	7.50	J65P-0750	RV9600750
90.00	80.00	7.50	J65P-0800	RV9600800
95.00	85.00	7.50	J65P-0850	RV9600850
100.00	90.00	7.50	J65P-0900	RV9600900
105.00	95.00	7.50	J65P-0950	RV9600950
110.00	100.00	7.50	J65P-1000	RV9601000
112.00	102.00	7.50	J65P-1020	RV9601020
115.00	105.00	7.50	J65P-1050	RV9601050
120.00	110.00	7.50	J65P-1100	RV9601100
122.00	112.00	7.50	J65P-1120	RV9601120
125.00	115.00	7.50	J65P-1150	RV9601150
130.00	120.00	7.50	J65P-1200	RV9601200
135.00	125.00	7.50	J65P-1250	RV9601250
140.00	130.00	7.50	J65P-1300	RV9601300
142.00	132.00	7.50	J65P-1320	RV9601320
145.00	135.00	7.50	J65P-1350	RV9601350
150.00	140.00	7.50	J65P-1400	RV9601400
155.00	145.00	7.50	J65P-1450	RV9601450
160.00	150.00	7.50	J65P-1500	RV9601500
165.00	150.00	11.00	J65P-1500A	RV961500A
170.00	155.00	11.00	J65P-1550	RV9601550
175.00	160.00	11.00	J65P-1600	RV9601600
180.00	165.00	11.00	J65P-1650	RV9601650
185.00	170.00	11.00	J65P-1700	RV9601700
190.00	175.00	11.00	J65P-1750	RV9601750
195.00	180.00	11.00	J65P-1800	RV9601800
200.00	185.00	11.00	J65P-1850	RV9601850
205.00	190.00	11.00	J65P-1900	RV9601900
210.00	195.00	11.00	J65P-1950	RV9601950
215.00	200.00	11.00	J65P-2000	RV9602000
220.00	205.00	11.00	J65P-2050	RV9602050
224.00	209.00	11.00	J65P-2090	RV9602090
225.00	210.00	11.00	J65P-2100	RV9602100
230.00	215.00	11.00	J65P-2150	RV9602150
235.00	220.00	11.00	J65P-2200	RV9602200
240.00	225.00	11.00	J65P-2250	RV9602250
245.00	230.00	11.00	J65P-2300	RV9602300
250.00	235.00	11.00	J65P-2350	RV9602350
255.00	240.00	11.00	J65P-2400	RV9602400
260.00	245.00	11.00	J65P-2450	RV9602450
265.00	250.00	11.00	J65P-2500	RV9602500
270.00	255.00	11.00	J65P-2550	RV9602550
275.00	260.00	11.00	J65P-2600	RV9602600
280.00	265.00	11.00	J65P-2650	RV9602650
}	}	}	}	}
415.00	400.00	11.00	J65P-4000	RV9604000





■ ロッドシールの推奨取り付け

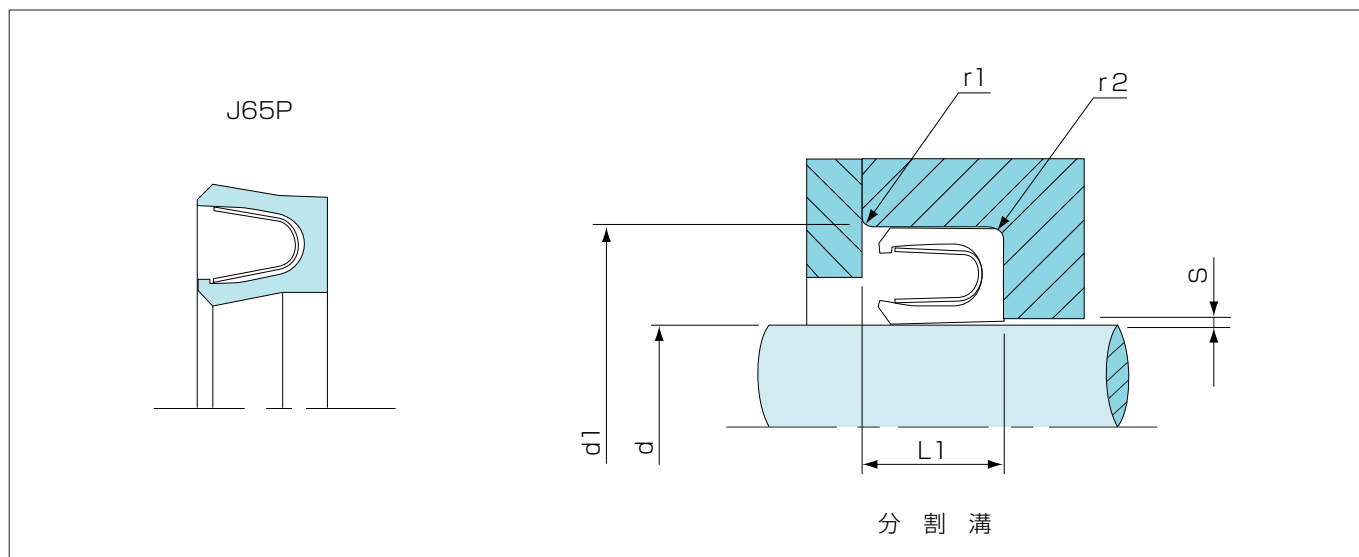


図3：取り付け図

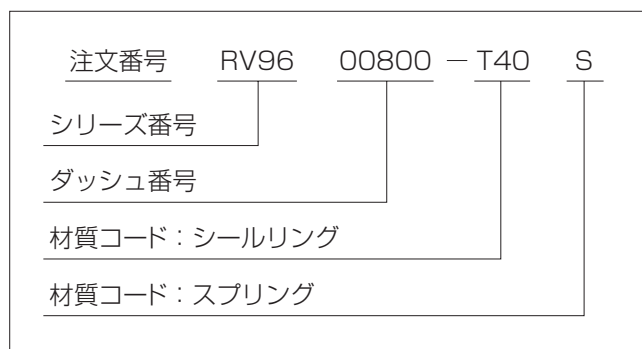
■ 取り付け寸法

シリーズ No.	ロッド径 d h9	溝 径	溝 幅	半 径		半径すきま S max.		
	推奨範囲			d_1 H9	$L_1+0.2$	r_1	r_2	0MPa
000	3.0 - 10.0	$d + 3.0$	2.5	0.25	0.40	0.25	0.20	0.13
100	10.0 - 22.0	$d + 4.0$	3.2	0.40	0.40	0.25	0.20	0.13
200	22.0 - 50.0	$d + 6.0$	4.7	0.40	0.60	0.30	0.25	0.15
300	48.0 - 150.0	$d + 10.0$	7.5	0.40	0.80	0.40	0.30	0.17
400	150.0 - 400.0	$d + 15.0$	11.0	0.50	0.80	0.50	0.35	0.25

■ 注文方法の例

ターコン®バリシール® J65P
 ロッド径：d=80.0mm
 パーツNo.：RV9600800

7頁の材質選定ガイドより材質を選択します。
 該当するコード番号は、部品番号に付記されています。
 本シールには表記以外の中間サイズの設定はございません。





推奨シリーズ/パーツ No.

ロッド径	溝 径	溝 幅	旧製品パーツNo.	新製品パーツNo.
d h9	d1 H9	L1+0.2		
3.00	6.00	2.50	J65P-0030	RV9600030
4.00	7.00	2.50	J65P-0040	RV9600040
5.00	8.00	2.50	J65P-0050	RV9600050
6.00	9.00	2.50	J65P-0060	RV9600060
7.00	10.00	2.50	J65P-0070	RV9600070
8.00	11.00	2.50	J65P-0080	RV9600080
9.00	12.00	2.50	J65P-0090	RV9600090
10.00	13.00	2.50	J65P-0100	RV9600100
10.00	14.00	3.20	J65P-0100A	RV960100A
11.00	15.00	3.20	J65P-0110	RV9600110
11.20	15.20	3.20	J65P-0112	RV9600112
12.00	16.00	3.20	J65P-0120	RV9600120
12.50	16.50	3.20	J65P-0125	RV9600125
14.00	18.00	3.20	J65P-0140	RV9600140
15.00	19.00	3.20	J65P-0150	RV9600150
16.00	20.00	3.20	J65P-0160	RV9600160
18.00	22.00	3.20	J65P-0180	RV9600180
20.00	24.00	3.20	J65P-0200	RV9600200
21.00	25.00	3.20	J65P-0210	RV9600210
22.00	26.00	3.20	J65P-0220	RV9600220
22.00	28.00	4.70	J65P-0220A	RV960220A
22.40	28.40	4.70	J65P-0224	RV9600224
24.00	30.00	4.70	J65P-0240	RV9600240
25.00	31.00	4.70	J65P-0250	RV9600250
25.50	31.50	4.70	J65P-0255	RV9600255
26.00	32.00	4.70	J65P-0260	RV9600260
28.00	34.00	4.70	J65P-0280	RV9600280
29.00	35.00	4.70	J65P-0290	RV9600290
29.50	35.50	4.70	J65P-0295	RV9600295
30.00	36.00	4.70	J65P-0300	RV9600300
31.00	37.00	4.70	J65P-0310	RV9600310
31.50	37.50	4.70	J65P-0315	RV9600315
32.00	38.00	4.70	J65P-0320	RV9600320
34.00	40.00	4.70	J65P-0340	RV9600340
35.00	41.00	4.70	J65P-0350	RV9600350
35.50	41.50	4.70	J65P-0355	RV9600355
36.00	42.00	4.70	J65P-0360	RV9600360
38.00	44.00	4.70	J65P-0380	RV9600380
39.00	45.00	4.70	J65P-0390	RV9600390
40.00	46.00	4.70	J65P-0400	RV9600400
41.00	47.00	4.70	J65P-0410	RV9600410
42.00	48.00	4.70	J65P-0420	RV9600420
44.00	50.00	4.70	J65P-0440	RV9600440
45.00	51.00	4.70	J65P-0450	RV9600450
46.00	52.00	4.70	J65P-0460	RV9600460
48.00	54.00	4.70	J65P-0480	RV9600480
49.00	55.00	4.70	J65P-0490	RV9600490
50.00	56.00	4.70	J65P-0500	RV9600500
48.00	58.00	7.50	J65P-0480A	RV960480A
50.00	60.00	7.50	J65P-0500A	RV960500A
52.00	62.00	7.50	J65P-0520	RV9600520
53.00	63.00	7.50	J65P-0530	RV9600530
55.00	65.00	7.50	J65P-0550	RV9600550
56.00	66.00	7.50	J65P-0560	RV9600560
58.00	68.00	7.50	J65P-0580	RV9600580

ロッド径	溝 径	溝 幅	旧製品パーツNo.	新製品パーツNo.
d h9	d1 H9	L1+0.2		
60.00	70.00	7.50	J65P-0600	RV9600600
62.00	72.00	7.50	J65P-0620	RV9600620
63.00	73.00	7.50	J65P-0630	RV9600630
65.00	75.00	7.50	J65P-0650	RV9600650
67.00	77.00	7.50	J65P-0670	RV9600670
70.00	80.00	7.50	J65P-0700	RV9600700
71.00	81.00	7.50	J65P-0710	RV9600710
75.00	85.00	7.50	J65P-0750	RV9600750
80.00	90.00	7.50	J65P-0800	RV9600800
85.00	95.00	7.50	J65P-0850	RV9600850
90.00	100.00	7.50	J65P-0900	RV9600900
95.00	105.00	7.50	J65P-0950	RV9600950
100.00	110.00	7.50	J65P-1000	RV9601000
102.00	112.00	7.50	J65P-1020	RV9601020
105.00	115.00	7.50	J65P-1050	RV9601050
110.00	120.00	7.50	J65P-1100	RV9601100
112.00	122.00	7.50	J65P-1120	RV9601120
115.00	125.00	7.50	J65P-1150	RV9601150
120.00	130.00	7.50	J65P-1200	RV9601200
125.00	135.00	7.50	J65P-1250	RV9601250
130.00	140.00	7.50	J65P-1300	RV9601300
132.00	142.00	7.50	J65P-1320	RV9601320
135.00	145.00	7.50	J65P-1350	RV9601350
140.00	150.00	7.50	J65P-1400	RV9601400
145.00	155.00	7.50	J65P-1450	RV9601450
150.00	160.00	7.50	J65P-1500	RV9601500
150.00	165.00	11.00	J65P-1500A	RV961500A
155.00	170.00	11.00	J65P-1550	RV9601550
160.00	175.00	11.00	J65P-1600	RV9601600
165.00	180.00	11.00	J65P-1650	RV9601650
170.00	185.00	11.00	J65P-1700	RV9601700
175.00	190.00	11.00	J65P-1750	RV9601750
180.00	195.00	11.00	J65P-1800	RV9601800
185.00	200.00	11.00	J65P-1850	RV9601850
190.00	205.00	11.00	J65P-1900	RV9601900
195.00	210.00	11.00	J65P-1950	RV9601950
200.00	215.00	11.00	J65P-2000	RV9602000
205.00	220.00	11.00	J65P-2050	RV9602050
209.00	224.00	11.00	J65P-2090	RV9602090
210.00	225.00	11.00	J65P-2100	RV9602100
215.00	230.00	11.00	J65P-2150	RV9602150
220.00	235.00	11.00	J65P-2200	RV9602200
225.00	240.00	11.00	J65P-2250	RV9602250
230.00	245.00	11.00	J65P-2300	RV9602300
235.00	250.00	11.00	J65P-2350	RV9602350
240.00	255.00	11.00	J65P-2400	RV9602400
245.00	260.00	11.00	J65P-2450	RV9602450
250.00	265.00	11.00	J65P-2500	RV9602500
255.00	270.00	11.00	J65P-2550	RV9602550
260.00	275.00	11.00	J65P-2600	RV9602600
265.00	280.00	11.00	J65P-2650	RV9602650
}	}	}	}	}
400.00	415.00	11.00	J65P-4000	RV9604000





■ 材質選定

ジャケット材質選定ガイド

運 転 条 件	静止／微少運動	往 復 運 動	回 転 運 動	
エア／ガス	ターコン® 5 (T05)	ターコン® 106 (T78)	ターコン® 106 (T78)	
水蒸気		ターコン® 112 (T40)	ターコン® 112 (T40)	ターコン® 112 (T40)
オイル				
水／オイル				
原 油				
石油系化学薬品		ターコン® 1 (T01)	ザーコン® 80 (Z80) ¹⁾	ターコン® 106 (T78)
薬 品	ターコン® 1 (T01)		ターコン® 1 (T01)	
食品／医薬品				
真 空				

ターコン® 1 (T01)

ターコン® 1は、高品質純PTFEです。
ターコン® 1はFDA規制CFR177巻21条に準拠します。

ターコン® 5 (T05)

ターコン® 5は、純PTFEとターコン® 添加剤との高品質化合物です。

ターコン® 106 (T78)

ターコン® 106は、純PTFEに芳香族ポリマーを充填した物です。ターコン® 106は低圧の回転用途と軟らかいしゅう動面のシールに特に適しています。

ターコン® 112 (T40)

ターコン® 112は、純PTFEにカーボンファイバーを充填した物です。ターコン® 112は耐磨耗性に優れ、低摩擦特性を有しています。ターコン® 112は、往復・回転用途に適します。

上記の材質は、すべての薬品に対して耐性がありますが、液状ナトリウムやカリウムは例外です。また、フッ素を含むハロゲン化合物と接触する場合にも、上記の材質は影響を受けます。

ザーコン® 80 (Z80)

ザーコン® 80は、高品質の超高分子量ポリエチレンです。
ザーコン® 80は、FDA規制CFR177巻21条に準拠しています。

〈注〉 1) ザーコン® 80の最高作動温度は80℃です。
滅菌処理は、無圧で相手面が静止状態の場合120℃まで可能です。

スプリング材質選定ガイド

流 体	スプリング材質	スプリングコード
一般的な流体 油 グリース 空気 水、水蒸気 溶剤 食品、医薬品 ガス	ステンレス鋼 SUS 301	S
腐食性の流体 酸 腐食剤 海水	ハステロイ®合金 C-276 ¹⁾	H
石油化学系の流体 原油 酸性ガス	エルジロイ® ²⁾	E

1) ハステロイ®はカボット社の登録商標です。

2) エルジロイ®はエルジロイ社の登録商標です。NACE承認材料です。

エンジニアリング・アクション・リクエスト (E.A.R)

年 月 日

貴社名: _____ TEL: _____
御住所: _____ FAX: _____
所属部署: _____ 製品名: _____
貴氏名: _____ 用途: _____

【問題】

既存の使用シール: _____ 部品番号: _____
生じている問題: _____
問題の部品を本E.A.R.と共に送付する 送付する 送付しない
略図または図面を本E.A.R.と共に送付する 送付する 送付しない
見積書ご請求の場合の所要個数: _____

【適用部品の使用条件】

固定 往復運動 温度: 最低 _____ 常用 _____ 最高 _____
 回転 揺動 システム圧: 最低 _____ 常用 _____ 最高 _____
 ピストン ロッド ストローク: 最低 _____ 常用 _____ 最高 _____
 フェイス その他 (下記に明記) 回転角: 最低 _____ 常用 _____ 最高 _____
表面速度: m/s _____ rpm _____
サイクル数: 毎秒 _____ 毎分 _____
シール流体: _____

【適用部品の諸元】

内径: A _____ 公差 _____ 硬度: _____ 面粗さ: _____ 材質: _____
ロッド径: B _____ 公差 _____ 硬度: _____ 面粗さ: _____ 材質: _____
ピストン径: _____
溝径: _____ 硬度: _____ 面粗さ: _____ 材質: _____
溝幅: _____
1/2直径クリアランス: 1/2E _____ グランド設計様式 分離可能 一体
同芯度: _____ 設計変更可能ですか? 可能 見込あり 不可能
ベアリングのギャップ: _____

【性能】

摩擦: 現在の摩擦 (トルク) _____ 希望の摩擦 _____
有効寿命: 現在の有効寿命 (km) _____ 希望の有効寿命 (km) _____
漏れ: 現在の漏れの程度 _____ 希望の漏れ程度 _____
次のパラメータのうち、どれが最も重要ですか? 摩擦 漏れの程度 有効寿命
環境物質に対する要求事項 _____

必要なアクション

1) _____ コメント: _____
2) _____
3) _____
4) _____
5) _____
6) _____

略図または図面を添付の上、下記にお送り下さい。

日本トレルボルグ シーリング ソリューションズ 株式会社 (旧社名: 日本 ブサーク アンド シャンバン 株式会社)

東京本社
〒135-0016 東京都江東区東陽 7-1-1
イーストネットビルディング2F
TEL:03-5633-8008/FAX:03-5633-8118
HPアドレス: <http://www.tss.trelleborg.com/jp>
お問合せ: tssjapan@trelleborg.com

大阪営業所 〒564-0052 大阪府吹田市広芝町9-28 江坂三生ビル9F
TEL:06-6821-0077/FAX:06-6821-0080
兵庫営業所 〒564-0052 大阪府吹田市広芝町9-28 江坂三生ビル9F
TEL:06-6821-0350/FAX:06-6821-0355
名古屋営業所 〒460-0022 愛知県名古屋市中区金山1-9-15 幸伸ビル7F
TEL:052-322-0121/FAX:052-322-0135
九州営業所 〒802-0005 福岡県北九州市小倉北区堺町1-3-15 日本生命小倉堺町ビル6F
TEL:093-531-6038/FAX:093-531-6047



TRELLEBORG
SEALING SOLUTIONS

各種カタログ・リクエスト

各種シールについての詳細資料をご希望の場合は、下記にご記入の上、ファックスにてご請求下さい。

貴社名：	_____	_____	年	月	日
御住所：	_____				
T E L：	_____	F A X：	_____		
所属部署：	_____	ご役職：	_____		
貴氏名：	_____				

ご希望の資料に✓印をつけて下さい。

ベーシックシール

- O-リング
- イソラスト®

液体用シール

- ピストンシール
- ロッドシール
- ターコン®グライド・リング®T
- スクレーパー
- ターコン®バリシール®
- ウェアリング
- ザーコン®L-カップ®
- ポリバック®

回転シール

- ターコン®ロータリーシール
- ターコン®バリシール®
- バリリップ®
- ターコン®バリリップ®PDR
- ザーコン®ロト グライドリング®S
- V-リング

固定シール

- ニューマ・シール®
- ターコン®バリシール®
- ウイルスリング®

ベアリング/ブッシュ

- オルコット®
- デュロボール®

用途事例集

- 食品・化学・医薬品産業向け用途事例集
- 半導体製造装置用高機能シール

ファックス
送付先

日本トレルボルグ シーリング ソリューションズ 株式会社
(旧社名: 日本 ブサーク アンド シャンバン 株式会社)

東京本社 マーケティング部 宛

FAX: 03-5633-8118

弊社使用欄

日本トレルボルグ シーリング ソリューションズ 株式会社

(旧社名: 日本 ブサーク アンド シャンバン 株式会社)

東京本社

〒135-0016 東京都江東区東陽7-1-1 イーストネットビルディング2F

TEL.03-5633-8008

FAX.03-5633-8118

大阪営業所

〒564-0052 大阪府吹田市広芝町9-28 江坂三生ビル9F

TEL.06-6821-0077

FAX.06-6821-0080

兵庫営業所

〒564-0052 大阪府吹田市広芝町9-28 江坂三生ビル9F

TEL.06-6821-0350

FAX.06-6821-0355

名古屋営業所

〒460-0022 愛知県名古屋市中区金山1-9-15 幸伸ビル7F

TEL.052-322-0121

FAX.052-322-0135

九州営業所

〒802-0005 福岡県北九州市小倉北区堺町1-3-15 日本生命小倉堺町ビル6F

TEL.093-531-6038

FAX.093-531-6047

世界の拠点

Europe

Telephone

AUSTRIA-Vienna
(ALBANIA, BOSNIA AND HERZEGOVINA,
CROATIA, HUNGARY, MACEDONIA,
SERBIA AND MONTENEGRO, SLOVENIA)

+43 (1) 406 47 33

BELGIUM-Dion-Valmont
(LUXEMBOURG)

+32 (10) 22 57 50

BULGARIA-Sofia
(ROMANIA, RUSSIA)

+359 2 96 99 510

CZECH REPUBLIC-Rakovnik
(SLOVAKIA)

+420 313 529 111

DENMARK-Hillerød

+45 4822 8080

FINLAND-Vantaa
(ESTONIA, LATVIA, LITHUANIA)

+358 (0) 9 8256 110

FRANCE-Maisons-Laffitte

+33 (0) 1 30 86 56 00

GERMANY-Stuttgart

+49 (711) 7 86 40

GREECE

+41 (21) 631 41 11

ITALY-Livorno

+39 (0586) 22 61 11

THE NETHERLANDS-Barendrecht

+31 (10) 29 22 111

NORWAY-Oslo

+47 22 64 60 80

POLAND-Warsaw

+48 (22) 8 63 30 11

SPAIN-Madrid
(PORTUGAL)

+34 91 710 5730

SWEDEN-Jönköping

+46 (36) 34 15 00

SWITZERLAND-Crissier

+41 (21) 631 41 11

TURKEY

+41 (21) 631 41 11

UNITED KINGDOM-Solihull
(EIRE)

+44 (0) 121 744 1221

AFRICA REGIONAL

+41 (21) 631 41 11

MIDDLE EAST REGIONAL

+41 (21) 631 41 11

America

Telephone

AMERICAS-Fort Wayne, IN

+1 (260) 749 9631

BRAZIL-Sao Paulo

+55 (11) 3372 4500

CANADA-Ontario

+1 (416) 213 9444

MEXICO-Mexico D.F.

+52 55 57 19 50 05

USA, East-Philadelphia, PA

+1 (610) 828 3209

USA, Great Lakes-Fort Wayne, IN

+1 (260) 749 6781

USA, Midwest-Lombard, IL

+1 (630) 268 9915

USA, Mountain-Broomfield, CO

+1 (303) 469 1357

USA, Northwest-Portland, OR

+1 (503) 595 6565

USA, South-N.Charleston, SC

+1 (843) 747 7656

USA, Southwest-Houston, TX

+1 (713) 461 3495

USA, West-Torrance, CA

+1 (310) 371 1025

Asia

Telephone

ASIA PACIFIC REGIONAL

+65 (6) 265 6883

CHINA-Hong Kong

+852 (2) 366 9165

INDIA-Bangalore

+91 (80) 2655 5157

JAPAN-Tokyo

+81 (3) 5633 8008

KOREA-Gyunggi-Do

+82 (0) 2761 3471

MALAYSIA-Kuala Lumpur

+60 (0) 3 9059 6388

TAIWAN-Taichung

+886 (4) 23 58 00 82

SINGAPORE

+65 (6) 293 2500

and all other countries in Asia

www.tss.trelleborg.com/jp


TRELLEBORG

SEALING SOLUTIONS

www.trelleborg.com