

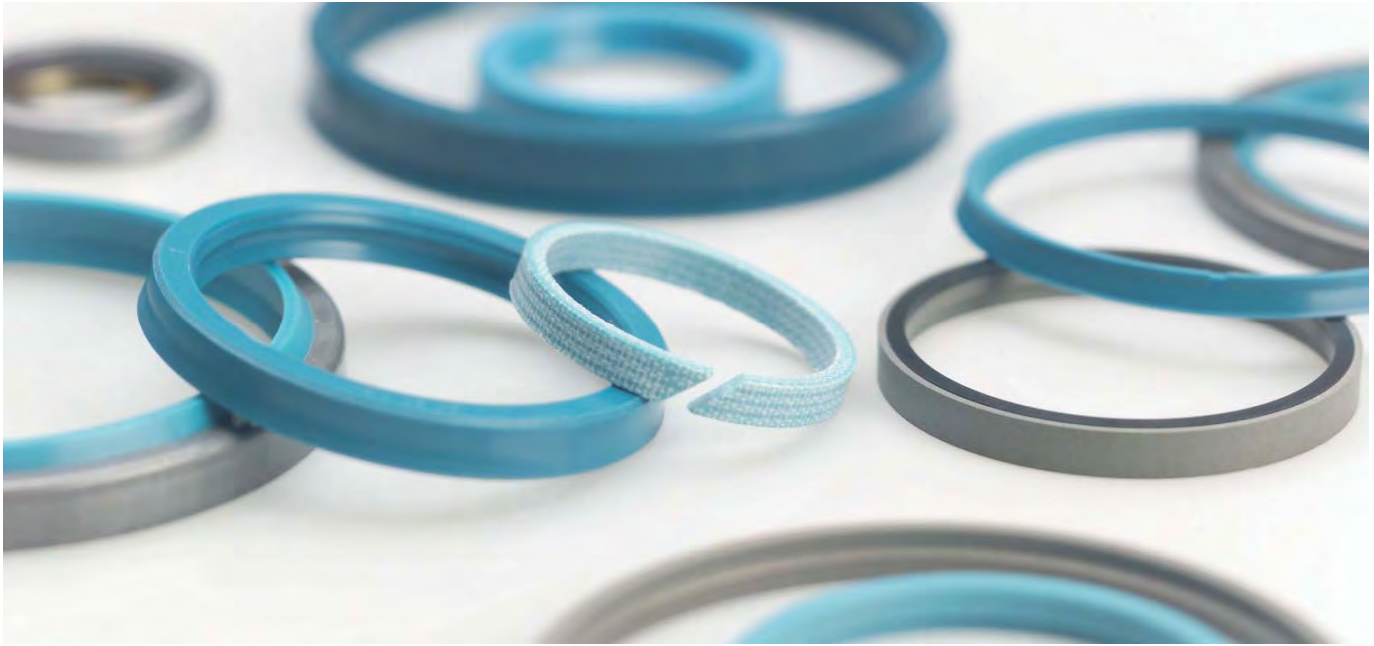
Zurcon[®]

Buffer Seal



Twój partner w technologii uszczelniania


TRELLEBORG
SEALING SOLUTIONS



Twój partner w technologii uszczelniania

Firma Trelleborg Sealing Solutions jest jednym z największych międzynarodowych dostawców uszczelnień, jedynym specjalizującym się zarówno w projektowaniu systemów uszczelniających, jak i tworzeniu materiałów do ich wykonania. Dostarczamy najlepsze rodzaje elastomerów, tworzyw termoplastycznych, politetrafluoroetylenów i kompozytów dla zastosowań w lotnictwie, przemyśle i motoryzacji.

Posiadając 50-letnie doświadczenie firma Trelleborg Sealing Solutions wspomaga swoich klientów w projektowaniu, przygotowywaniu prototypów, produkcji, testowaniu i instalowaniu uszczelnień za pomocą specjalnie do tego celu zaprojektowanych, doskonałych narzędzi. W skład naszej międzynarodowej sieci ponad 70 placówek wchodzi 30 zakładów produkcyjnych, 8 strategicznie zlokalizowanych centrów badawczo-rozwojowych, w tym laboratoria opracowujące nowe kompozyty, oraz placówki specjalizujące się w projektowaniu nowych rodzajów uszczelnień.

Samodzielnie opracowując materiały wykonania uszczelnień korzystamy z naszej materiałowej bazy danych, obejmującej ponad 2000 prawnie zastrzeżonych kompozytów oraz wiele produktów unikalnych.

Firma Trelleborg Sealing Solutions spełnia najwyższe oczekiwania klientów odnośnie serwisu, dostarczając zarówno duże ilości części standardowych, jak i pojedyncze, wykonane na zamówienie elementy poprzez swój zintegrowany system logistyczny, umożliwiający szybkie i sprawne zaopatrywanie klientów na całym świecie w ponad 40 000 różnych rodzajów uszczelnień. Nasze placówki posiadają certyfikaty ISO 9001:2000 oraz ISO/TS 19949:2002, ponadto wiele naszych zakładów produkcyjnych spełnia normy QS9000 i VDA6.1.

Firma Trelleborg Sealing Solutions jest wspierana przez jednego z największych światowych ekspertów od technologii polimerowych – firmę Trelleborg AB

ISO 9001:2000

ISO/TS 16949:2002

Informacja zawarta w niniejszym katalogu stanowi informację ogólną i nie odnosi się do konkretnych zastosowań. Podane maksymalne wielkości ciśnienia, temperatury i prędkości, oraz dane dotyczące rodzaju mediów są wartościami granicznymi, określonymi w warunkach laboratoryjnych i nie zawsze mogą występować jednocześnie. W przypadku konkretnych zastosowań, ze względu na wzajemną interakcję, muszą być one odpowiednio niższe. Jest zatem niezwykle istotne, aby klienci samodzielnie przetestowali, czy dany produkt i materiał jego wykonania są dla danego zastosowania odpowiednie, a z informacji zawartych w katalogu mogą korzystać na własne ryzyko. Firma Trelleborg Sealing Solutions w żadnym wypadku nie ponosi odpowiedzialności za jakiegokolwiek straty, szkody lub wydatki powstałe na skutek wykorzystania danych zawartych w niniejszym katalogu. Pomimo dołożenia wszelkich starań, Trelleborg Sealing Solutions nie może zagwarantować całkowitej dokładności i kompletności podanych informacji.

W celu uzyskanie najlepszych rekomendacji dla określonego zastosowania prosimy skontaktować się z lokalnym biurem firmy Trelleborg Sealing Solutions

Niniejsze wydanie zastępuje wszystkie poprzednie wydania. Niniejszy katalog, czy jakakolwiek jego część nie może być powielana lub reprodukowana bez naszej zgody.

© Wszystkie znaki handlowe stanowią własność firmy Trelleborg AB.

Kolor turkusowy uszczelnień jest zastrzeżonym znakiem handlowym firmy Trelleborg AB.

© Trelleborg AB. Wszystkie prawa zastrzeżone



Spis treści

Uszczelnienie Zurcon® Buffer Seal	4
Wskazówki montażowe	7



■ Uszczelnienie Zurcon® Buffer Seal

Wstęp

W przypadku zastosowań wysokoobciążeniowych pojedyncze uszczelnienie nie zawsze jest w stanie zapewnić pracę bez przecieków i odpowiednio długi, bezawaryjny okres użytkowania. W związku z tym, opracowano specjalne systemy uszczelnień montowanych jedno za drugim, tworzących tzw. konfigurację tandemową.

Każdy element konfiguracji pełni określoną funkcję, a ich wzajemne współdziałanie jest niezbędne, dla stworzenia skutecznego, wolnego od przecieków systemu uszczelniającego. Uszczelnienie wewnętrzne, wykonane z tworzywa Zurcon® odznacza się doskonałą odpornością na zużycie i ekstruzję, nawet w przypadku ekstremalnych warunków eksploatacyjnych.

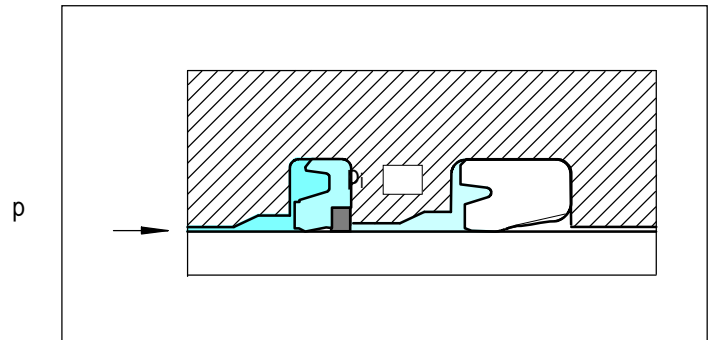
Jednocześnie pozostawia ono na zewnątrz wystarczającą warstwę filmu olejowego, aby zapewnić odpowiednie smarowanie i żywotność uszczelnienia zewnętrznego.

W przypadku zastosowania pierścienia zgarniającego dwustronnego działania, zarówno wewnętrzny jak i zewnętrzny element "konfiguracji tandemowej" musi odznaczać się zdolnością pompowania zwrotnego.

Opis

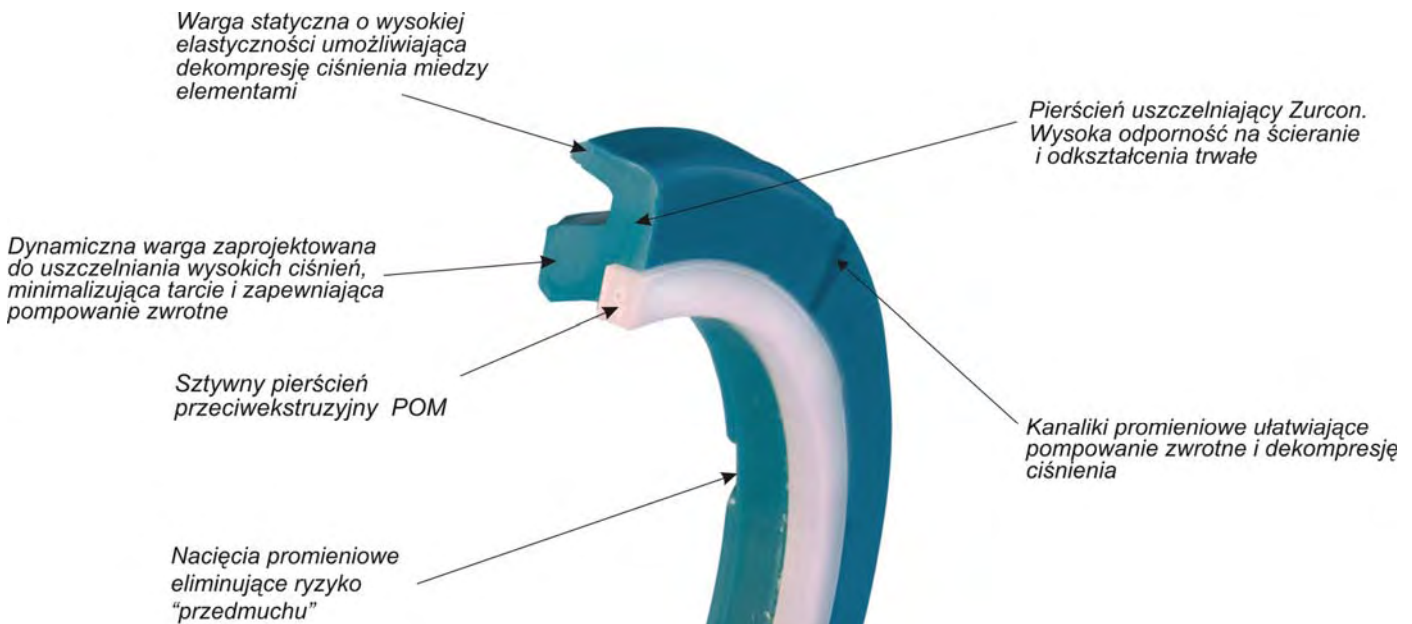
Uszczelnienie jednostronnego działania Zurcon® Buffer Seal zostało zaprojektowane jako wysoko-obciążeniowe uszczelnienie wewnętrzne tłoczyśka. Stanowi ono połączenie pierścienia uszczelniającego Zurcon® z pierścieniem podporowym.

Dzięki wykorzystaniu dwóch różnych rodzajów materiałów zwiększona została skuteczność uszczelniania i okres użytkowania uszczelnienia. Uszczelnienie Zurcon® Buffer Seal zostało zaprojektowane w taki sposób, iż skuteczność uszczelniania pozostaje taka sama niezależnie od ciśnienia roboczego w systemie. W przypadku niskiego ciśnienia skuteczność uszczelniania jest zapewniona dzięki sprężystości tworzywa Zurcon. W przypadku wysokich ciśnień pierścień podporowy chroni pierścień uszczelniający Zurcon® przed wciskaniem w szczelinę ekstrudującą.



Rysunek 1 Konfiguracja tandemowa

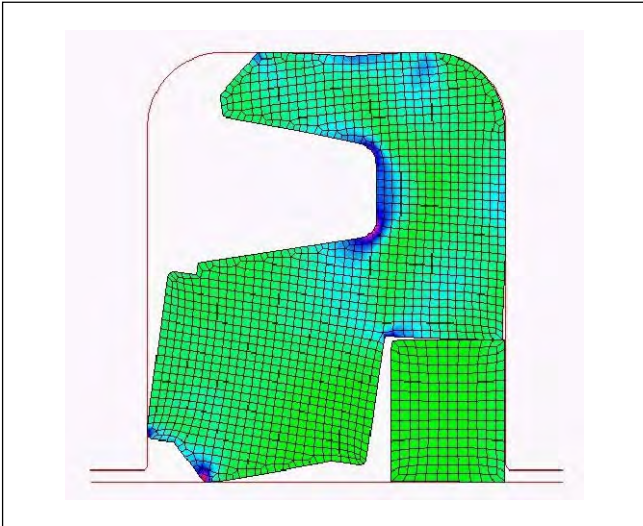
Budowa i właściwości





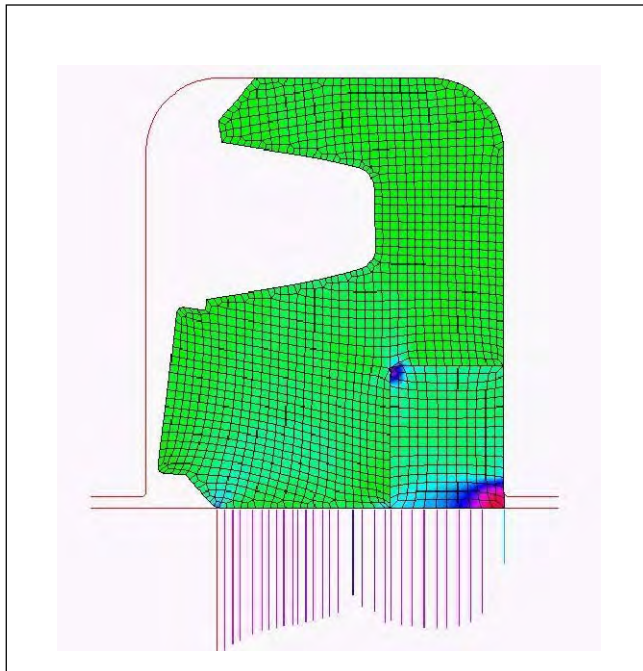
Tarcie

Specjalnie zaprojektowany przekrój w kształcie litery U i zaokrąglona wargę dynamiczną uszczelnienia Zurcon® Buffer Seal gwarantuje optymalny rozkład ciśnień i zapewnia nieprzerwane smarowanie tłoczyska w całym zakresie ciśnień roboczych.



Rysunek 2 Uszczelnienie Zurcon® Buffer Seal nie poddane działaniu ciśnienia

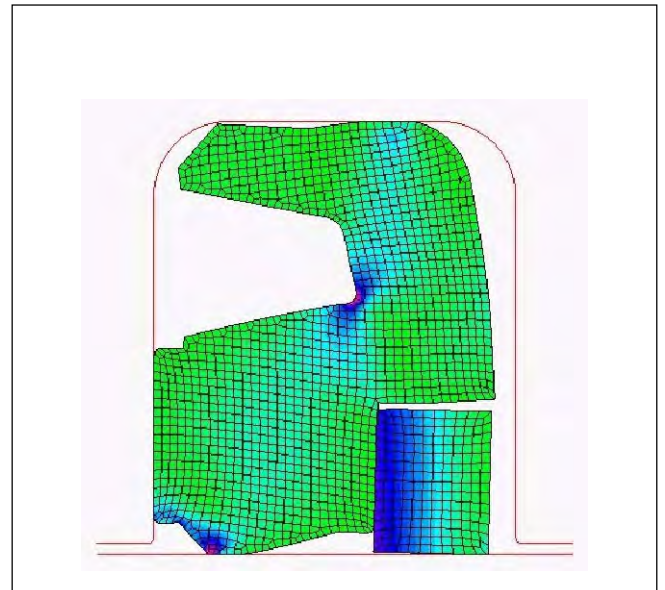
Przy braku ciśnienia, nacięcia czołowe wargi dynamicznej zapewniają jej prawidłowe usadowienie eliminując w ten sposób ryzyko przedmuchu. Uszczelnienie Zurcon® Buffer Seal jest gotowe do szybkiej aktywacji zabezpieczając w ten sposób uszczelnienie zewnętrzne przed nagłym skokiem ciśnienia



Rysunek 3 Rozkład nacisku przy ciśnieniu 40 MPa (5800 psi)

Dekompresja

W konfiguracji tandemowej uszczelnienie Zurcon® Buffer Seal musi zapewniać szybką i całkowitą dekompresję w celu maksymalnej redukcji tarcia i zużycia uszczelnienia zewnętrznego oraz zwiększenia skuteczności uszczelniania i okresu użytkowania całego systemu uszczelniającego. Mechanizm dekompresji uruchamiany jest dzięki specjalnemu profilowi uszczelnienia z jego cienką, krótką i elastyczną wargą statyczną. Kanalki promieniowe na tylnej stronie pierścienia uszczelniającego zapewniają bezpośredni dopływ medium do obydwu warg. Nawet niewielka różnica pomiędzy ciśnieniem w systemie, a ciśnieniem pomiędzy zewnętrznym i wewnętrznym uszczelnieniem powoduje jego odchylenie i wyrównanie poziomu ciśnienia.



Rysunek 4 Dekompresja przy ciśnieniu od strony zewnętrznej przekraczającym 0.5 MPa (72.5 psi)

Zalety

- Wytwarzane z tworzyw Zurcon® i innych wysokiej jakości materiałów
- Pasuje do rowków spełniających normy ISO 7425/2
- Pasuje do rowków na uszczelnienia Stepseal®
- Zdolność do pompowania zwrotnego w całym zakresie ciśnień
- Odporne na działanie wysokich temperatur i ciśnień
- Specjalny kształt dynamicznej wargi uszczelniającej zapewniający nadzwyczajną skuteczność uszczelniania
- Wyposażone w promieniowe kanalki dekompresyjne zapobiegające narastaniu ciśnienia między wewnętrznym i zewnętrznym uszczelnieniem
- Doskonała odporność na ścieranie i zużycie
- Niski poziom odkształceń trwałych



Zurcon® Buffer Seal

Przykłady zastosowań

Zastosowania średnio i wysokoobciążeniowe:

- Urządzenia przenośne
- Dźwigi samochodowe
- Sprzęt terenowy

Materiały – Zastosowania standardowe

Dla komponentów hydraulicznych pracujących w olejach mineralnych lub mediach o dobrych własnościach smarnych.

Pierścień uszczelniający:

Standardowy poliuretan Zurcon® Z20

Pierścień podporowy:

Żywica poliacetylowa (POM)

Nr referencyjny: Z2054

Materiały – Zastosowania niskotemperaturowe

Pierścień uszczelniający:

Poliuretan Zurcon® Z22 Premium

Pierścień podporowy:

Żywica poliacetylowa (POM)

Nr referencyjny: Z2254

Poliuretan Zurcon® odznacza się wysoką odpornością na ścieranie i odkształcenia trwale, wysoką odpornością na ekstruzję i szerokim zakresem dopuszczalnych temperatur roboczych.

Dane techniczne

Warunki eksploatacyjne:

Uszczelnienie Zurcon® Buffer Seal jest uszczelnieniem tłoczyska przeznaczonym do pracy pod wysokim ciśnieniem w ekstremalnych warunkach eksploatacyjnych.

Ciśnienie: Do 40 MPa (5800 psi)
Skokowo do 60 MPa (8700 psi)

Prędkość: Do 1 m/s

Temperatura:

Zurcon® Z20 Standard: -35 °C to +110 °C

Zurcon® Z22 Premium: -45 °C to +110 °C

Media:

Płyny hydrauliczne

na bazie oleju

mineralnego: -35 °C to +110 °C

Estry syntetyczne

i naturalne HEES, HETG: do +60 °C

Niepalne płyny

hydrauliczne

HFA/HFB: do +40 °C

Uwaga:

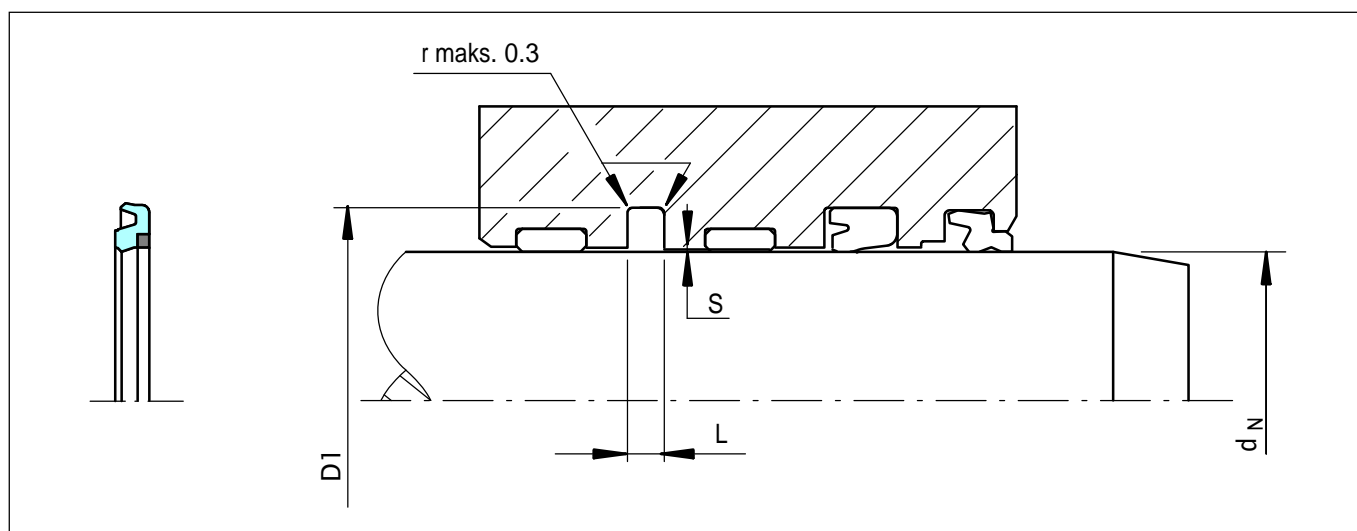
Podana maksymalna dopuszczalna prędkość i ciśnienie nie mogą występować jednocześnie. W takim przypadku ciepło wydzielane na skutek tarcia może spowodować lokalny wzrost temperatury powyżej dopuszczalnej wielkości. Należy unikać dużych prędkości przesuwu tłoczyska i ciśnienia w tym samym czasie.



TRELLEBORG
SEALING SOLUTIONS



Wskazówki montażowe



Rysunek 5 Rysunek montażowy

Tabela I Wymiary montażowe

Średnica tłoczyska	Średnica rowka	Szerokość rowka	Luz promieniowy	Nr zamówienia.
$d_N f8/h9$	$D1 +0.2$	$L +0.25$	S maks.	
40.0	55.5	6.3	0.4	RUK3B0400-Z2054
45.0	60.5	6.3	0.4	RUK3B0450-Z2054
50.0	65.5	6.3	0.4	RUK3B0500-Z2054
55.0	70.5	6.3	0.4	RUK3B0550-Z2054
56.0	71.5	6.3	0.4	RUK3B0560-Z2054
60.0	75.5	6.3	0.4	RUK3B0600-Z2054
63.0	78.5	6.3	0.4	RUK3B0630-Z2054
65.0	80.5	6.3	0.4	RUK3B0650-Z2054
70.0	85.5	6.3	0.4	RUK3B0700-Z2054
75.0	90.5	6.3	0.4	RUK3B0750-Z2054
80.0	95.5	6.3	0.4	RUK3B0800-Z2054
85.0	100.5	6.3	0.4	RUK3B0850-Z2054
90.0	105.5	6.3	0.4	RUK3B0900-Z2054
100.0	115.5	6.3	0.4	RUK3B1000-Z2054
105.0	120.5	6.3	0.4	RUK3B1050-Z2054
110.0	125.5	6.3	0.4	RUK3B1100-Z2054
115.0	130.5	6.3	0.4	RUK3B1150-Z2054
125.0	140.5	6.3	0.4	RUK3B1250-Z2054
140.0	155.5	6.3	0.4	RUK3B1400-Z2054

Średnice tłoczków podane **wytłuszczonym** drukiem są według normy ISO 7425/2.



Zurcon® Buffer Seal

Przykład zamówienia

Uszczelnienie Buffer Seal typu RUK

Średnica tłoczyska: $d_N = 63.0$ mm

Średnica rowka: $D1 = 78.5$ mm

Szerokość rowka: $L = 6.3$ mm

Nr części: RUK3B0630 -

Materiał

Kompozyt: Z2054
(Zurcon® Z20 + Pierścień podporowy POM)

<u>Nr zamówienia</u>	RUK3	B	0630	-	Z2054
<u>Nr serii</u>					
<u>Typ (Standard)</u>					
<u>Średnica tłoczyska x 10</u>					
<u>Oznaczenie standardu jakości (Standard)</u>					
<u>Kod materiału</u>					

W celu uzyskania bliższych informacji:

Europa

	Telefon
AUSTRIA - Vienna (ALBANIA, BOSNIA AND HERZEGOVINA, CROATIA, HUNGARY, MACEDONIA, SERBIA AND MONTENEGRO, SLOVENIA)	+43 (1) 406 47 33
BELGIUM - Dion-Valmont (LUXEMBOURG)	+32 (10) 22 57 50
BULGARIA - Sofia (ROMANIA, RUSSIA)	+359 2 96 99 510
CZECH REPUBLIC - Rakovník (SLOVAKIA)	+420 313 529 111
DENMARK - Hillerød	+45 4822 8080
FINLAND - Vantaa (ESTONIA, LATVIA, LITHUANIA)	+358 (0)9 8256 110
FRANCE - Maisons-Laffitte	+33 (0)1 30 86 56 00
GERMANY - Stuttgart	+49 (711) 7 86 40
ITALY - Livorno	+39 (0586) 22 61 11
THE NETHERLANDS - Barendrecht	+31 (10) 29 22 111
NORWAY - Oslo	+47 22 64 60 80
POLAND - Warsaw	+48 (22) 8 63 30 11
SPAIN - Madrid (PORTUGAL)	+34 91 710 5730
SWEDEN - Jönköping	+46 (36) 34 15 00
SWITZERLAND - Crissier	+41 (21) 631 41 11
UNITED KINGDOM - Solihull (EIRE)	+44 (0)121 744 1221

For all other countries in Europe, Africa and the Near East
 Busak+Shamban Suisse S.A., Division Export
 Telephone +41 (21) 631 41 11
RGBSExport@trelleborg.com

Ameryka

	Telefon
AMERICAS - Fort Wayne, IN	+1 (260) 749 9631
BRAZIL - Sao Paulo	+55 (11) 3372 4500
CANADA - Ontario	+1 (416) 213 9444
MEXICO - Mexico D.F.	+52 55 57 19 50 05
USA, East - Philadelphia, PA	+1 (610) 828 3209
USA, Great Lakes - Fort Wayne, IN	+1 (260) 749 6781
USA, Midwest - Lombard, IL	+1 (630) 268 9915
USA, Mountain - Broomfield, CO	+1 (303) 469 1357
USA, Northwest - Portland, OR	+1 (503) 595 6565
USA, South - N. Charleston, SC	+1 (843) 747 7656
USA, Southwest - Houston, TX	+1 (713) 461 3495
USA, West - Torrance, CA	+1 (310) 371 1025

Asia

	Telephone
ASIA PACIFIC REGIONAL	+65 (6)265 6883
CHINA - Hong Kong	+852 (2)366 9165
INDIA - Bangalore	+91 (80) 2655 5157
JAPAN - Tokyo	+81 (3) 5633 8008
KOREA - Gyunggi-Do	+82 (31) 386 3283
MALAYSIA - Kuala Lumpur	+60 (0) 3 9059 6388
TAIWAN - Taichung	+886 (4) 23 58 00 82
THAILAND - Bangkok	+66 (0) 2732-2861
SINGAPORE	+65 (6)293 2500
and all other countries in Asia	+65 (6)293 2500

www.tss.trelleborg.com

